



2023

Борона дисковая тяжёлая БДТ-3,8

КАТАЛОГ



ОАО «Белагромаш-Сервис имени Рязанова В.М».

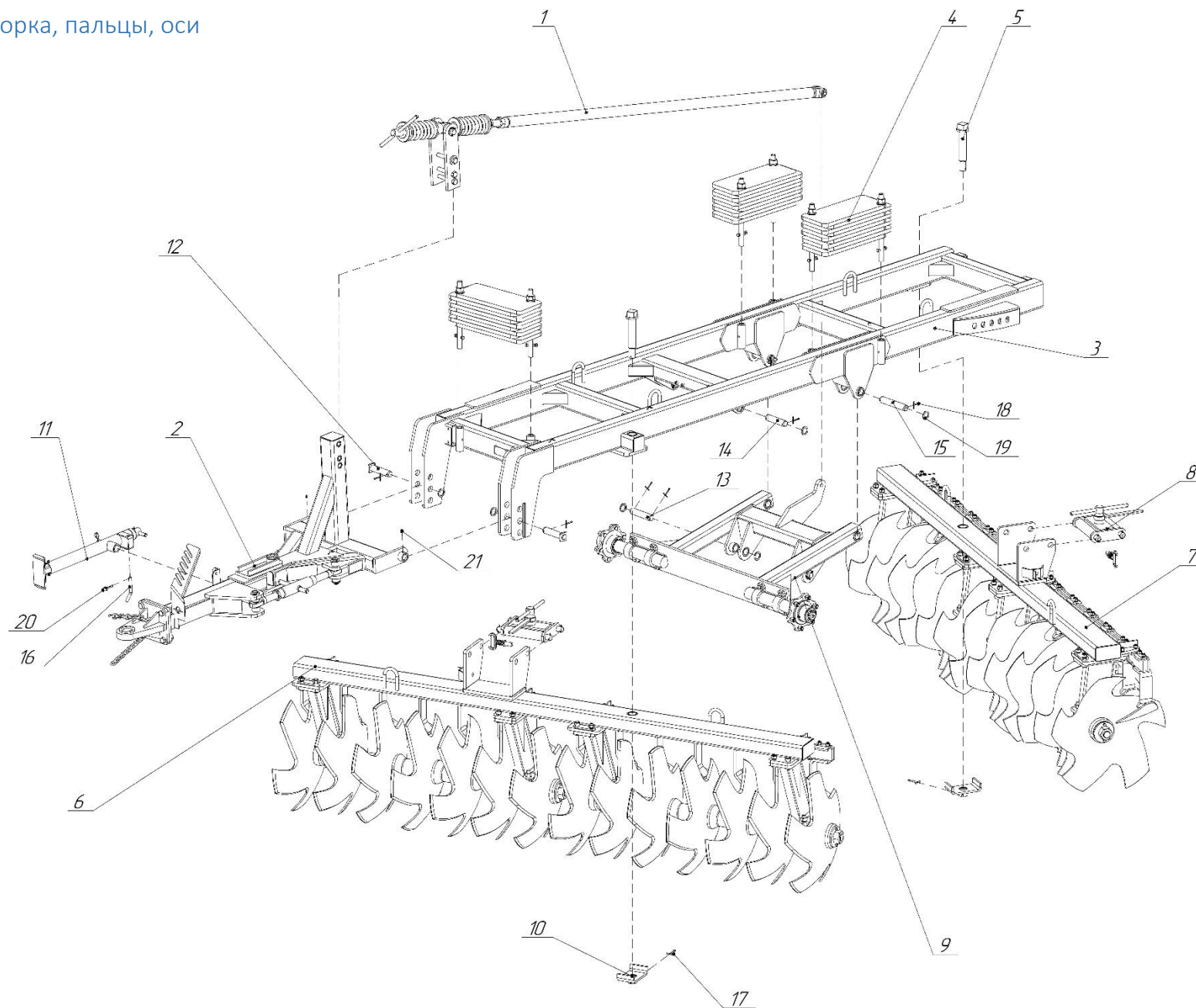
Г. БЕЛГОРОД РОССИЯ

Оглавление

Общая сборка, пальцы, оси	2
Батарея передняя БДТ-3,8.02.00.000А	4
Батарея перекрывающая БДТ-3,8.03.00.000А	6
Батарея передняя БДТ-3,8.02.02.000	8
Батарея перекрывающая БДТ-3,8.03.02.000	10
Батарея перекрывающая БДТ-3,8.03.02.000-01	12
Батарея передняя БДТ-3,8.02.02.000Б	17
Батарея перекрывающая БДТ-3,8.03.02.000Б	17
Батарея перекрывающая БДТ-3,8.03.02.000Б-01	19
Корпус с подшипниковым узлом БДТ-6ПР.06.03.000В.....	30
Сцепка БДТ-2,8.04.00.000С.....	32
Механизм копирования рельефа БДТ-3,8.06.00.000А	30
Механизм фиксации батареи БДТ-7ПР.10.00.000.....	31
Тележка ходовая БДТ-3,8.05.00.000.....	32
Гидросистема БДТ-3,8.07.00.000	33
Установка балласта БДТ-3,8.09.00.000А	35

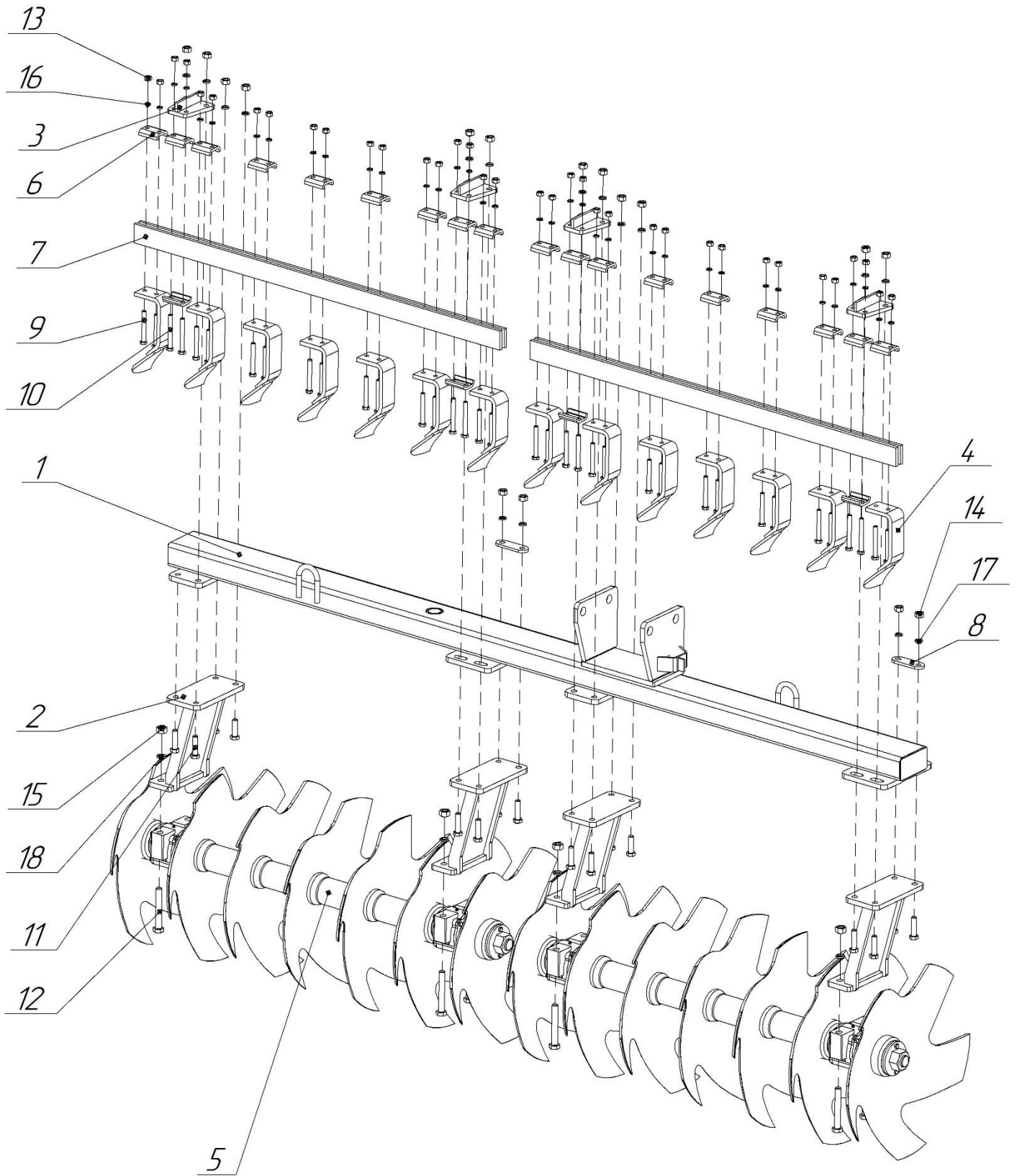


Общая сборка, пальцы, оси



	Наименование	Заказной номер	Кол. шт.
1	Механизм копирования рельефа	БДТ-3,8.06.00.000А	1
2	Сцепка	БДТ-2,8.04.00.000С	1
3	Рама	БДТ-3,8.01.00.000А	1
4	Установка балласта	БДТ-3,8.09.00.000А	1
5	Ось	БДТ-3,8.08.00.000	2
6	Батарея передняя	БДТ-3,8.02.00.000А	1
7	Батарея перекрывающая	БДТ-3,8.03.00.000А	1
8	Механизм фиксации батареи	БДТ-7ПР.10.00.000	2
9	Тележка ходовая	БДТ-3,8.05.00.000	1
10	Ложемент	БДТ-7ПР.00.01.000А-01	2
11	Домкрат	БЗ-21.04.07.000-01	1
12	Палец	БДТ-6ПР.14.00.000	2
13	Ось	НЗ-0083-40x185	2
14	Ось	НЗ-0083-40x170	2
15	Ось	НЗ-0083-40x230	2
16	Палец	БДТ-7ПР.11.00.003	1
17	Шплинт 8x80.016 ГОСТ 397-86		2
18	Шплинт 6.3x63.016 ГОСТ 397-86		14
19	Шайба 40 ГОСТ 11371-78	КПС-12.00.00.008	2
20	Шплинт пружинный игольчатый 5 DIN 11024		1
21	Маслёнка 1.2.Ц6 ГОСТ 19853-74		2

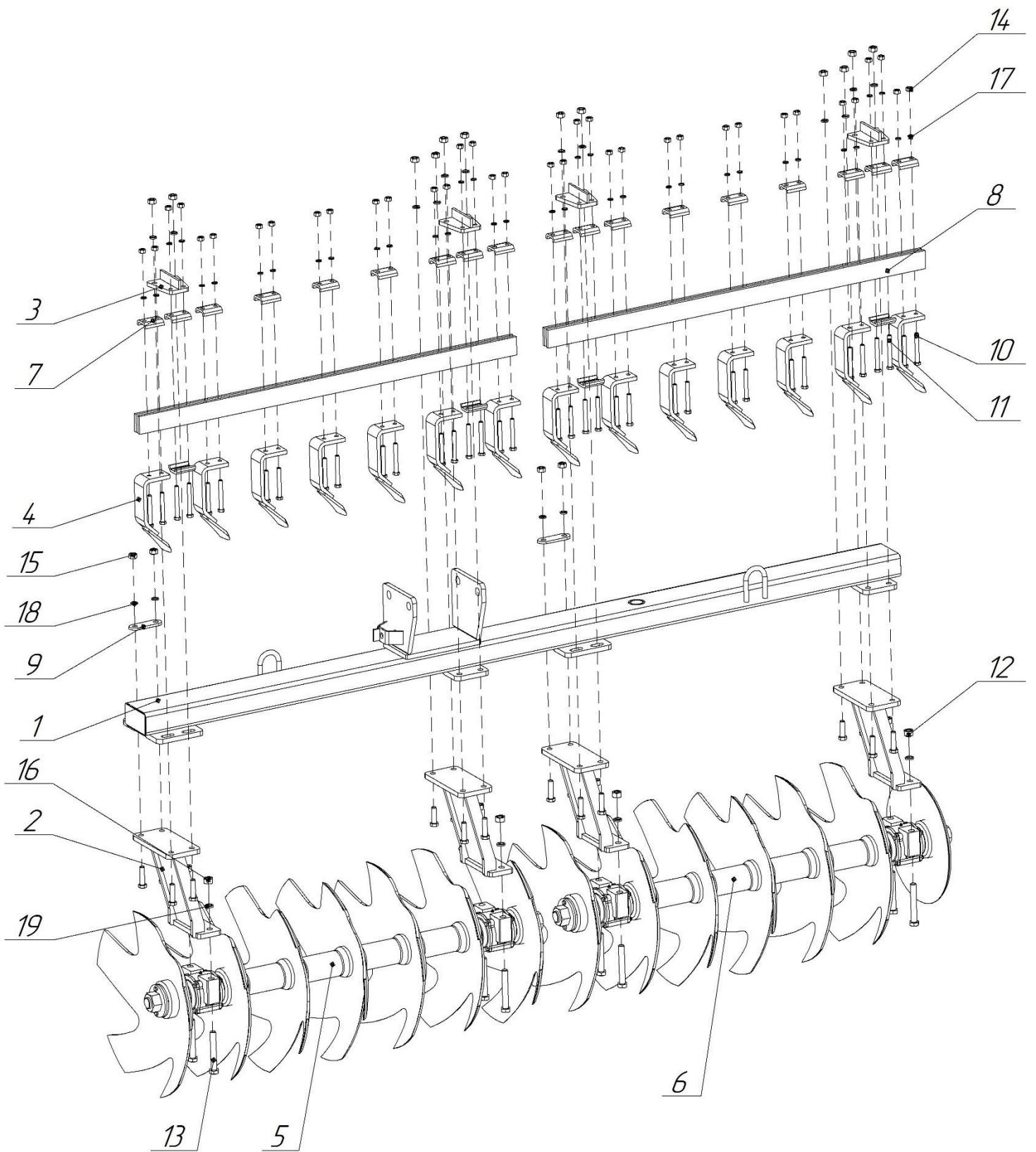
Батарея передняя БДТ-3,8.02.00.000А



	Наименование	Заказной номер	Кол. шт.
	Батарея передняя	БДТ-3,8.02.00.000А	
1	Балка батареи	БДТ-3,8.02.01.000А	1
2	Стойка	БДТ-6ПР.06.02.000А	4
3	Кронштейн	БДТ-6ПР.06.05.000	4
4	Чистик	БДТ-6ПР.06.06.000-01	14
5*	Батарея передняя	БДТ-3,8.02.02.000Б или БДТ-3,8.02.02.000	2
6	Скоба	БДТ-6ПР.06.00.001	22
7	Пластина	БДТ-3,8.02.00.001	4
8	Планка	БДТ-6ПР.06.00.003	2
9	Болт М16х130.88.016 ГОСТ 7798-70		28
10	Болт М16х140.88.016 ГОСТ 7798-70		8
11	Болт М20х80.88.016 ГОСТ 7798-70		12
12	Болт М24х170.109.016ГОСТ 7798-70		8
13	Гайка М16.8.016 ГОСТ 5915-70		36
14	Гайка М20.8.016 ГОСТ 5915-70		16
15	Гайка М24.8.016 ГОСТ 5915-70		8
16	Шайба 16.65Г.016 ГОСТ 6402-70		36
17	Шайба 20.65Г.016 ГОСТ 6402-70		16
18	Шайба 24.65Г.016 ГОСТ 6402-70		8

* - Позиции требуют уточнения в связи с переработкой конструкции

Батарея перекрывающая БДТ-3,8.03.00.000А

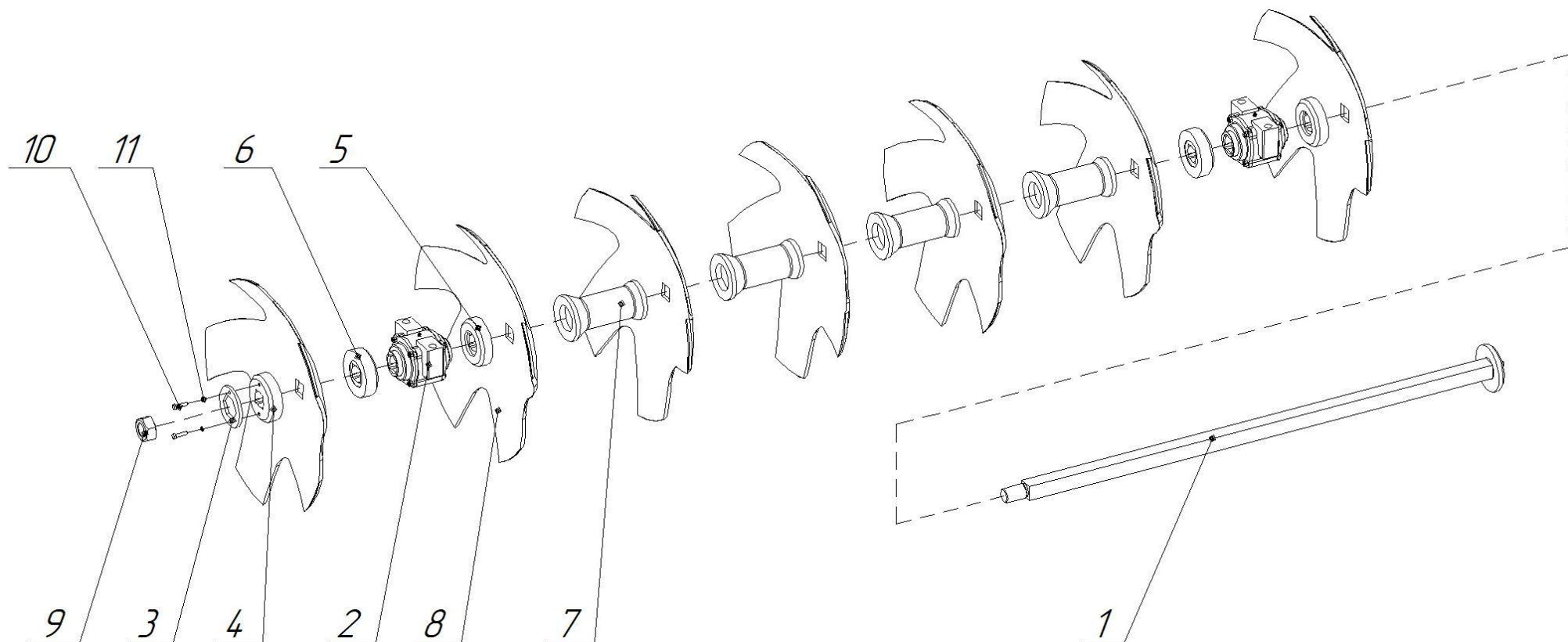


	Наименование	Заказной номер	Кол. шт.
	Батарея перекрывающая	БДТ-3,8.03.00.000А	
1	Балка батареи	БДТ-3,8.03.01.000А	1
2	Стойка	БДТ-6ПР.06.02.000А	4
3	Кронштейн	БДТ-6ПР.06.05.000	4
4	Чистик	БДТ-6ПР.06.06.000	14
5*	Батарея перекрывающая	БДТ-3,8.03.02.000Б или БДТ-3,8.03.02.000	1
6*	Батарея перекрывающая	БДТ-3,8.03.02.000Б-01 или БДТ-3,8.03.02.000-01	1
7	Скоба	БДТ-6ПР.06.00.001	22
8	Пластина	БДТ-3,8.02.00.001	4
9	Планка	БДТ-6ПР.06.00.003	2
10	Болт М16х130.88.016 ГОСТ 7798-70		28
11	Болт М16х140.88.016 ГОСТ 7798-70		8
12	Болт М20х80.88.016 ГОСТ 7798-70		12
13	Болт М24х170.109.016ГОСТ 7798-70		8
14	Гайка М16.8.016 ГОСТ 5915-70		36
15	Гайка М20.8.016 ГОСТ 5915-70		16
16	Гайка М24.8.016 ГОСТ 5915-70		8
17	Шайба 16.65Г.016 ГОСТ 6402-70		36
18	Шайба 20.65Г.016 ГОСТ 6402-70		16
19	Шайба 24.65Г.016 ГОСТ 6402-70		8

* - Позиции требуют уточнения в связи с переработкой конструкции



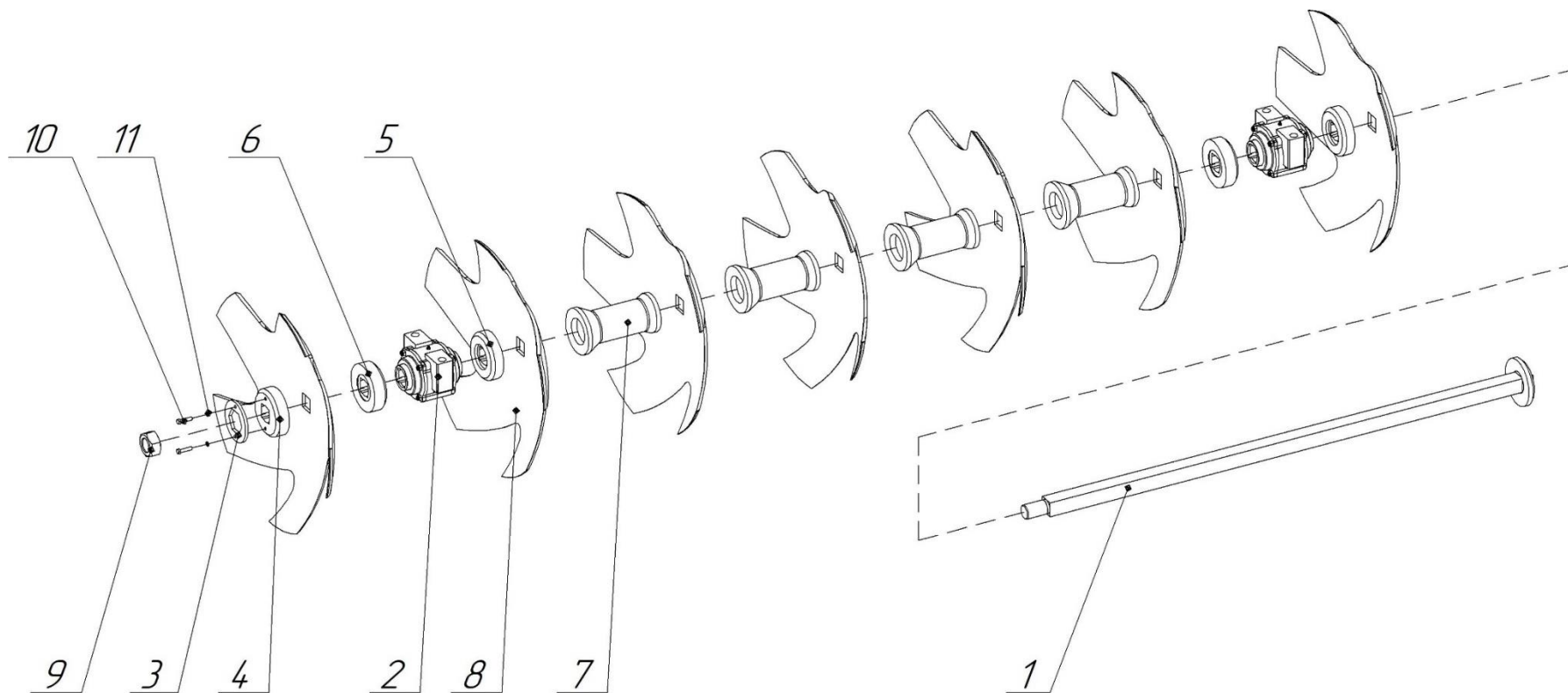
Батарея передняя БДТ-3,8.02.02.000



	Наименование	Заказной номер	Кол. шт.
	Батарея передняя	БДТ-3,8.02.02.000	
1	Ось батареи	БДТ-3,8.02.02.100	1
2	Корпус с подшипниковым узлом	БДТ-6ПР.06.03.000В	2
3	Шайба фиксирующая	БДТ-6ПР.06.00.101А	1
4	Шайба поджимная	БДТ-6ПР.06.00.102	1
5	Фланец внутренний	БДТ-6ПР.06.00.103Б	2
6	Фланец внешний	БДТ-6ПР.06.00.104Б	2
7	Шпилька	БДТ-6ПР.06.00.105Л	4
8	Диск сферический серповидный	БДТ-6ПР.06.00.106А-01	7
9	Гайка М48х3 (Н=50)	БДТ-6ПР.06.00.107А	1
10	Шайба	БДТ-6ПР.06.00.109	1
11	Болт М10х30.88.016ГОСТ 7798-70		2
12	Шайба 10.65Г.016 ГОСТ 6402-70		2



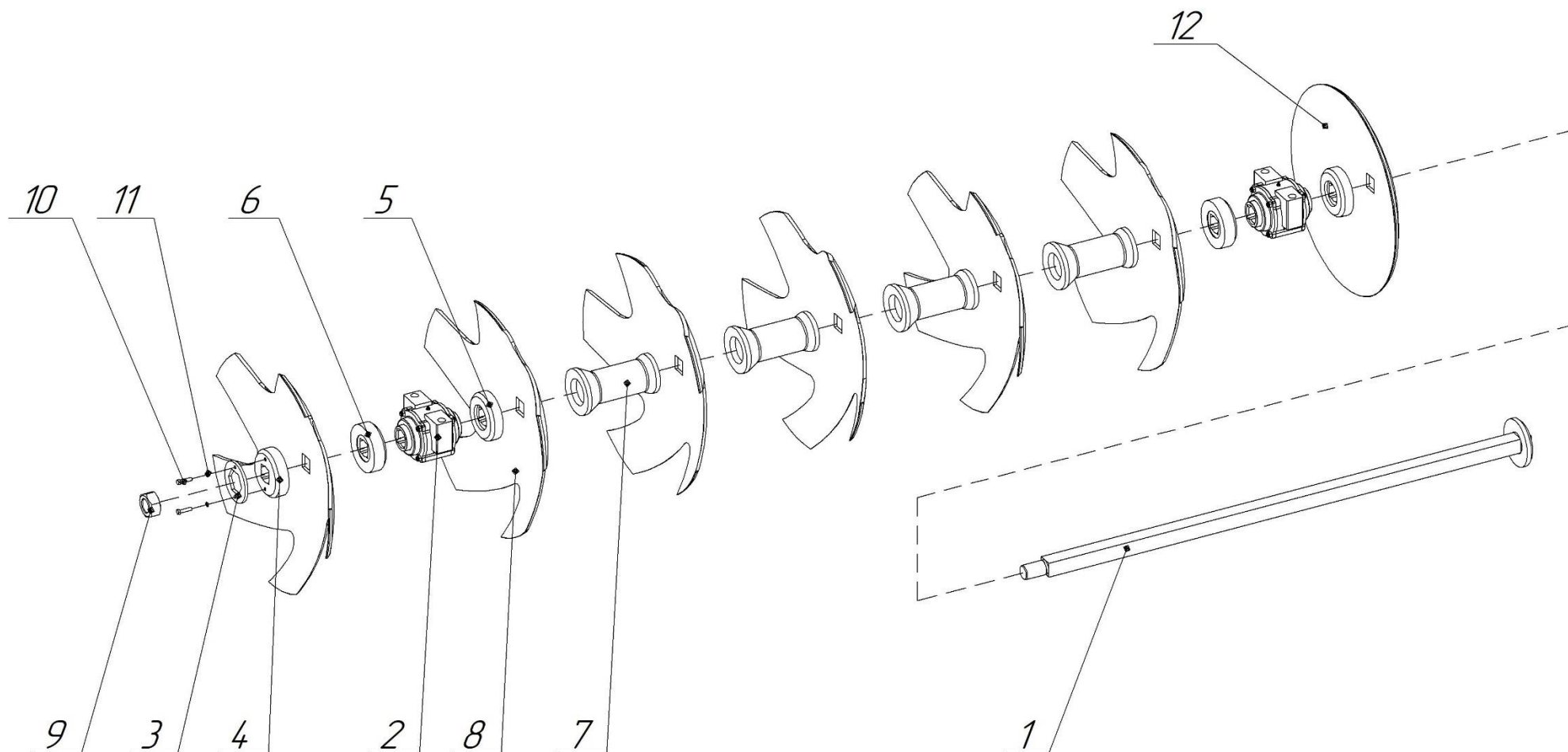
Батарея перекрывающая БДТ-3,8.03.02.000



	Наименование	Заказной номер	Кол. шт.
	Батарея перекрывающая	БДТ-3,8.03.02.000	
1	Ось батареи	БДТ-3,8.02.02.100	1
2	Корпус с подшипниковым узлом	БДТ-6ПР.06.03.000В	2
3	Шайба фиксирующая	БДТ-6ПР.06.00.101А	1
4	Шайба поджимная	БДТ-6ПР.06.00.102	1
5	Фланец внутренний	БДТ-6ПР.06.00.103Б	2
6	Фланец внешний	БДТ-6ПР.06.00.104Б	2
7	Шпилька	БДТ-6ПР.06.00.105Л	4
8	Диск сферический серповидный	БДТ-6ПР.06.00.106А	7
9	Гайка М48х3 (Н=50)	БДТ-6ПР.06.00.107А	1
10	Шайба	БДТ-6ПР.06.00.109	1
11	Болт М10х30.88.016ГОСТ 7798-70		2
12	Шайба 10.65Г.016 ГОСТ 6402-70		2



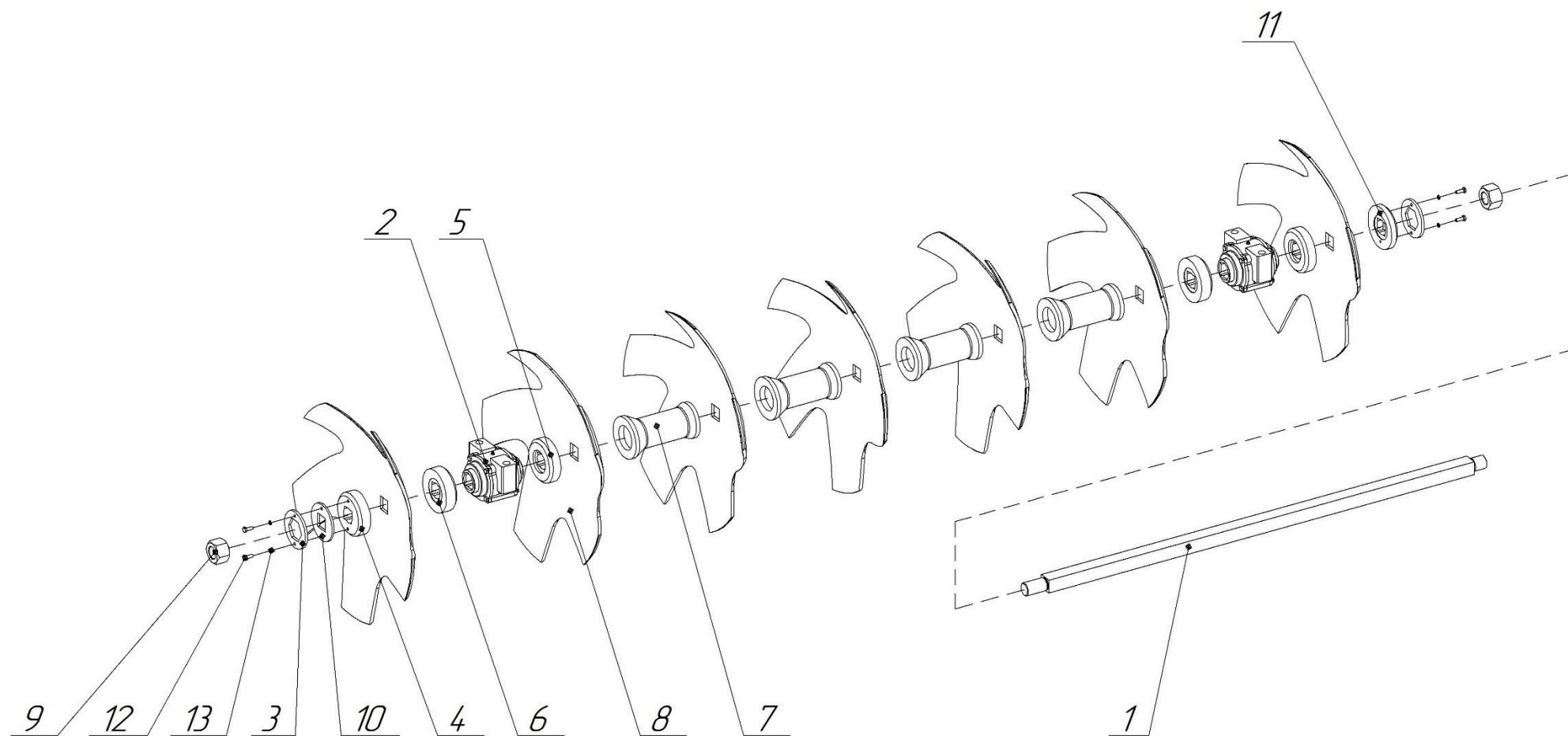
Батарея перекрывающая БДТ-3,8.03.02.000-01



	Наименование	Заказной номер	Кол. шт.
	Батарея перекрывающая	БДТ-3,8.03.02.000-01	
1	Ось батареи	БДТ-3,8.02.02.100	1
2	Корпус с подшипниковым узлом	БДТ-6ПР.06.03.000В	2
3	Шайба фиксирующая	БДТ-6ПР.06.00.101А	1
4	Шайба поджимная	БДТ-6ПР.06.00.102	1
5	Фланец внутренний	БДТ-6ПР.06.00.103Б	2
6	Фланец внешний	БДТ-6ПР.06.00.104Б	2
7	Шпилька	БДТ-6ПР.06.00.105Л	4
8	Диск сферический серповидный	БДТ-6ПР.06.00.106А	6
9	Гайка М48х3 (Н=50)	БДТ-6ПР.06.00.107А	1
10	Шайба	БДТ-6ПР.06.00.109	1
11	Болт М10х30.88.016ГОСТ 7798-70		2
12	Шайба 10.65Г.016 ГОСТ 6402-70		2
13	Диск сферический гладкий	БДТ-6ПР.06.00.110-01	1



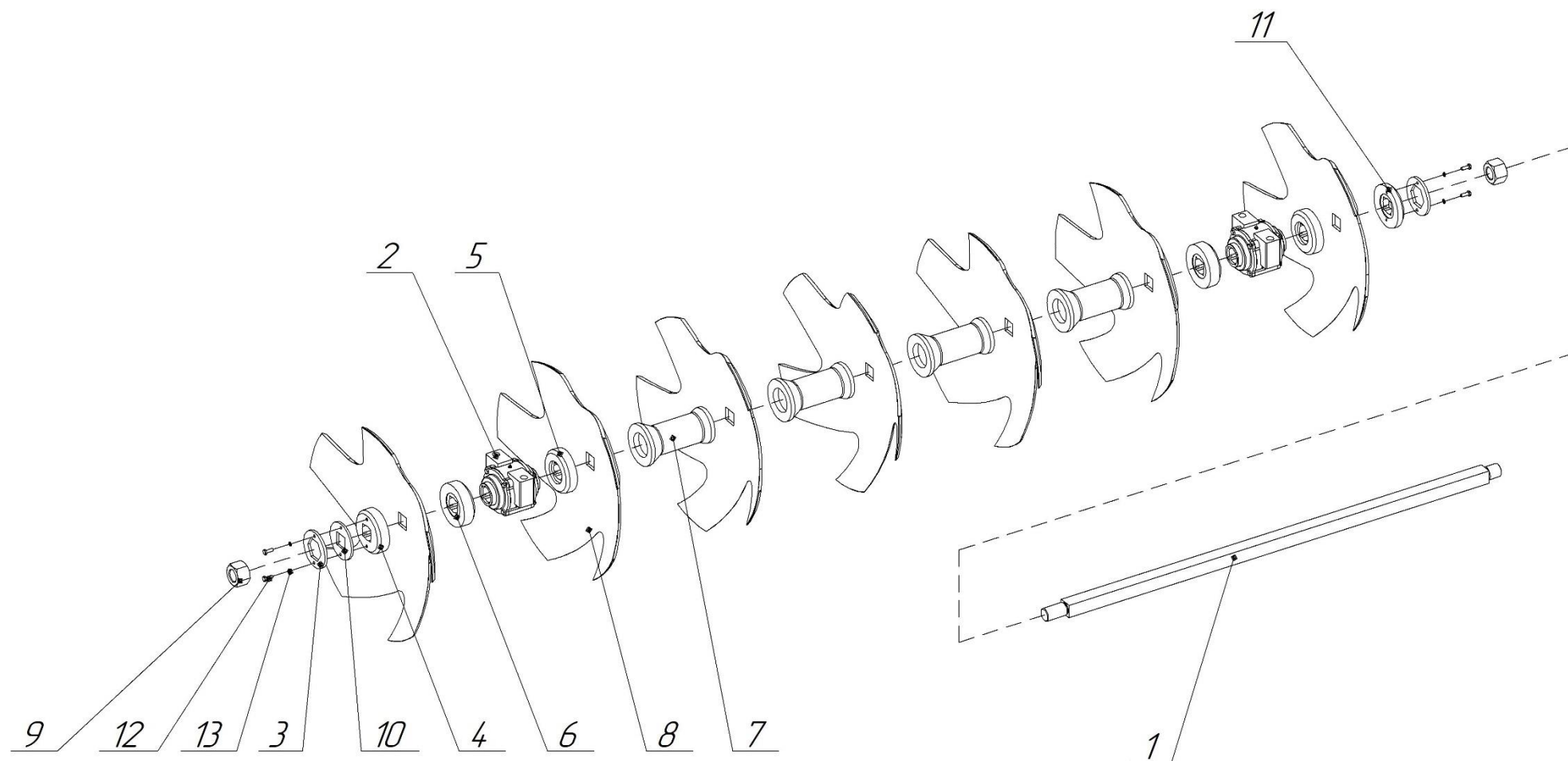
Батарея передняя БДТ-3,8.02.02.000Б



	Наименование	Заказной номер	Кол. шт.
	Батарея передняя	БДТ-3,8.02.02.000Б	
1	Ось батареи	БДТ-3,8.02.02.001Б	1
2	Корпус с подшипниковым узлом	БДТ-6ПР.06.03.000В	2
3	Шайба фиксирующая	БДТ-6ПР.06.00.101А	2
4	Шайба поджимная	БДТ-6ПР.06.00.102	1
5	Фланец внутренний	БДТ-6ПР.06.00.103Б	2
6	Фланец внешний	БДТ-6ПР.06.00.104Б	2
7	Шпилька	БДТ-6ПР.06.00.105Л	4
8	Диск сферический серповидный	БДТ-6ПР.06.00.106А-01	7
9	Гайка М48х3 (Н=50)	БДТ-6ПР.06.00.107А	2
10	Шайба	БДТ-6ПР.06.00.109	1
11	Шайба упорная	БДТ-6ПР.06.00.112	1
12	Болт М10х30.88.016ГОСТ 7798-70		4
13	Шайба 10.65Г.016 ГОСТ 6402-70		4



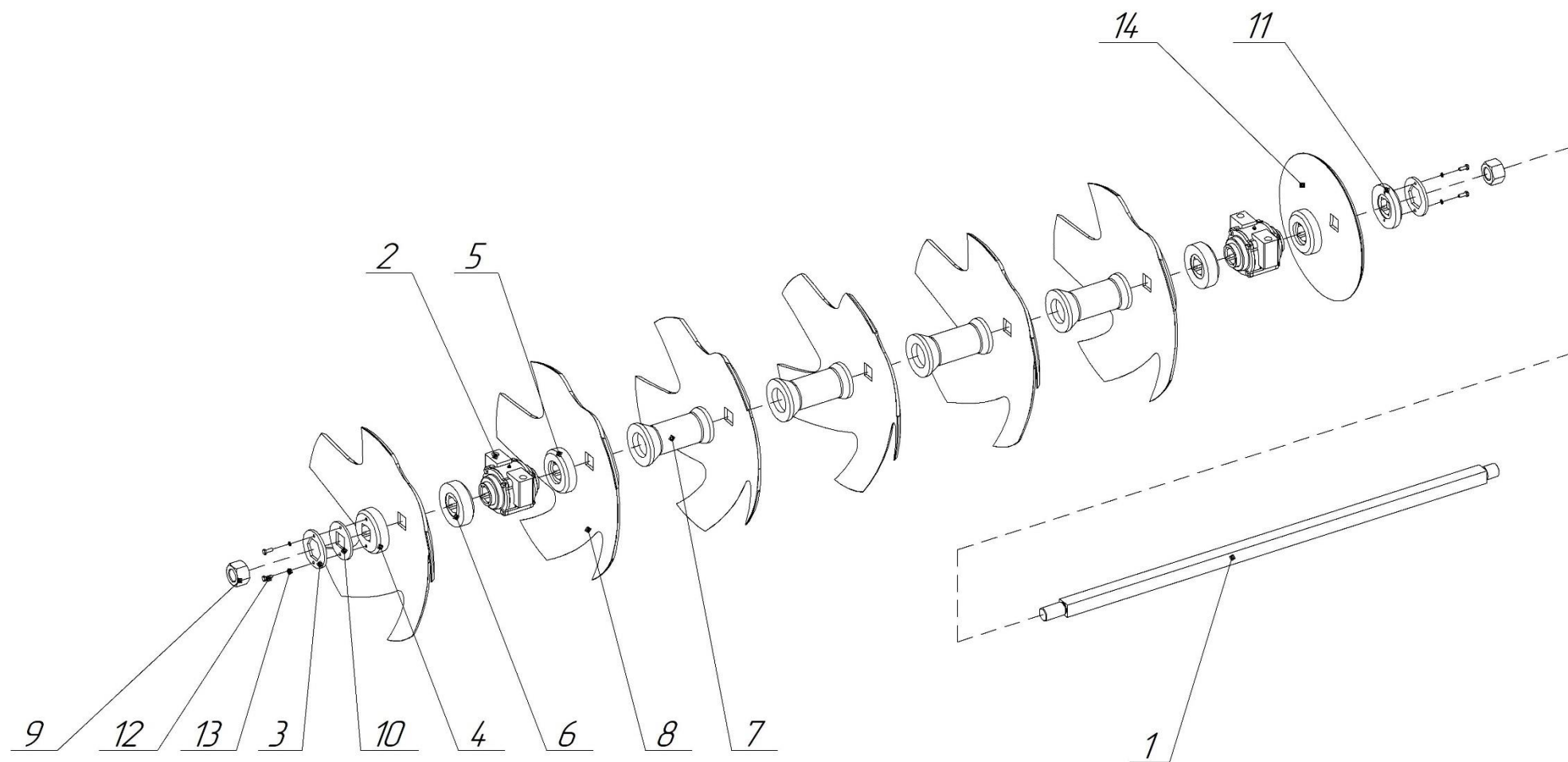
Батарея перекрывающая БДТ-3,8.03.02.000Б



	Наименование	Заказной номер	Кол. шт.
	Батарея перекрывающая	БДТ-3,8.03.02.000Б	
1	Ось батареи	БДТ-3,8.02.02.001Б	1
2	Корпус с подшипниковым узлом	БДТ-6ПР.06.03.000В	2
3	Шайба фиксирующая	БДТ-6ПР.06.00.101А	2
4	Шайба поджимная	БДТ-6ПР.06.00.102	1
5	Фланец внутренний	БДТ-6ПР.06.00.103Б	2
6	Фланец внешний	БДТ-6ПР.06.00.104Б	2
7	Шпилька	БДТ-6ПР.06.00.105Л	4
8	Диск сферический серповидный	БДТ-6ПР.06.00.106А	7
9	Гайка М48х3 (Н=50)	БДТ-6ПР.06.00.107А	2
10	Шайба	БДТ-6ПР.06.00.109	1
11	Шайба упорная	БДТ-6ПР.06.00.112	1
12	Болт М10х30.88.016ГОСТ 7798-70		4
13	Шайба 10.65Г.016 ГОСТ 6402-70		4

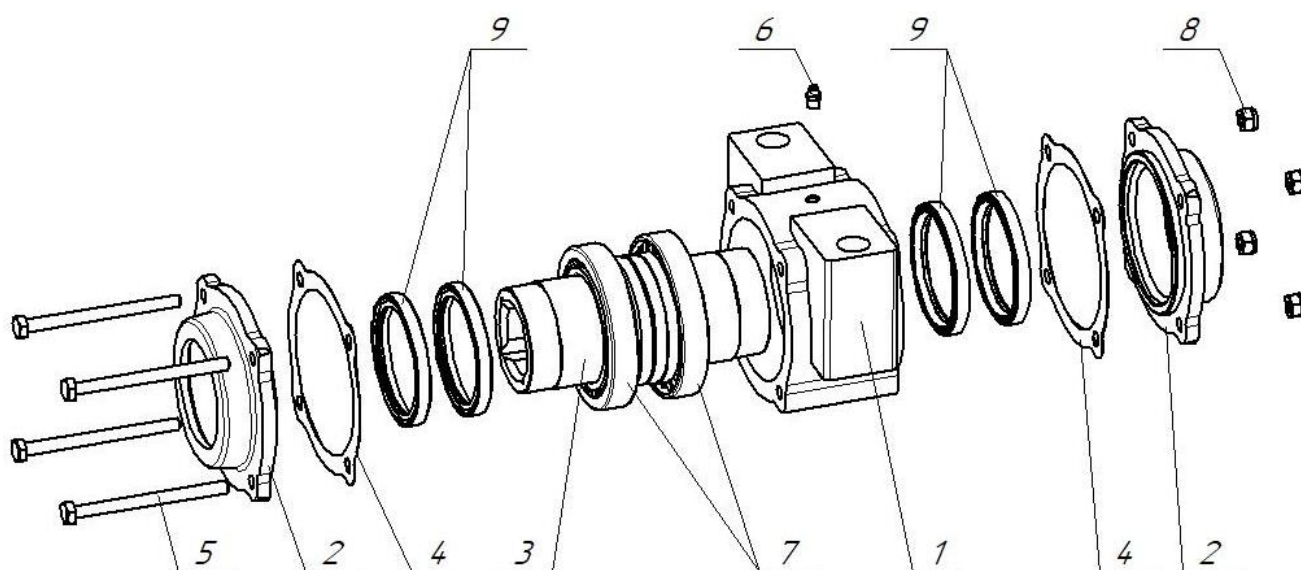


Батарея перекрывающая БДТ-3,8.03.02.000Б-01

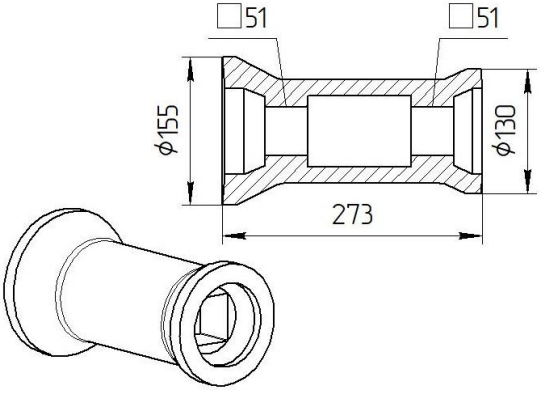
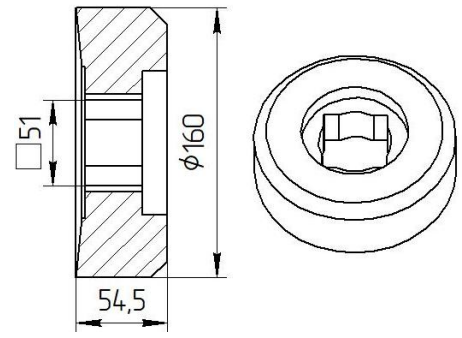
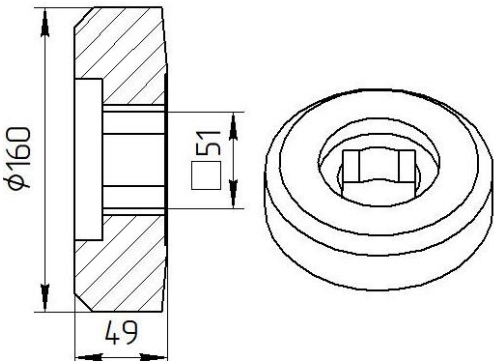
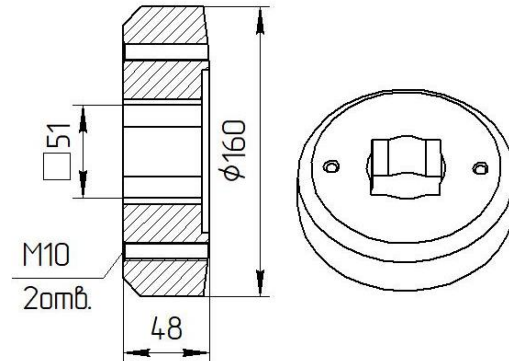


	Наименование	Заказной номер	Кол. шт.
	Батарея перекрывающая	БДТ-3,8.03.02.000Б-01	
1	Ось батареи	БДТ-3,8.02.02.001Б	1
2	Корпус с подшипниковым узлом	БДТ-6ПР.06.03.000В	2
3	Шайба фиксирующая	БДТ-6ПР.06.00.101А	2
4	Шайба поджимная	БДТ-6ПР.06.00.102	1
5	Фланец внутренний	БДТ-6ПР.06.00.103Б	2
6	Фланец внешний	БДТ-6ПР.06.00.104Б	2
7	Шпилька	БДТ-6ПР.06.00.105Л	4
8	Диск сферический серповидный	БДТ-6ПР.06.00.106А	6
9	Гайка М48х3 (Н=50)	БДТ-6ПР.06.00.107А	2
10	Шайба	БДТ-6ПР.06.00.109	1
11	Шайба упорная	БДТ-6ПР.06.00.112	1
12	Болт М10х30.88.016ГОСТ 7798-70		4
13	Шайба 10.65Г.016 ГОСТ 6402-70		4
14	Диск сферический гладкий	БДТ-6ПР.06.00.110-02	1

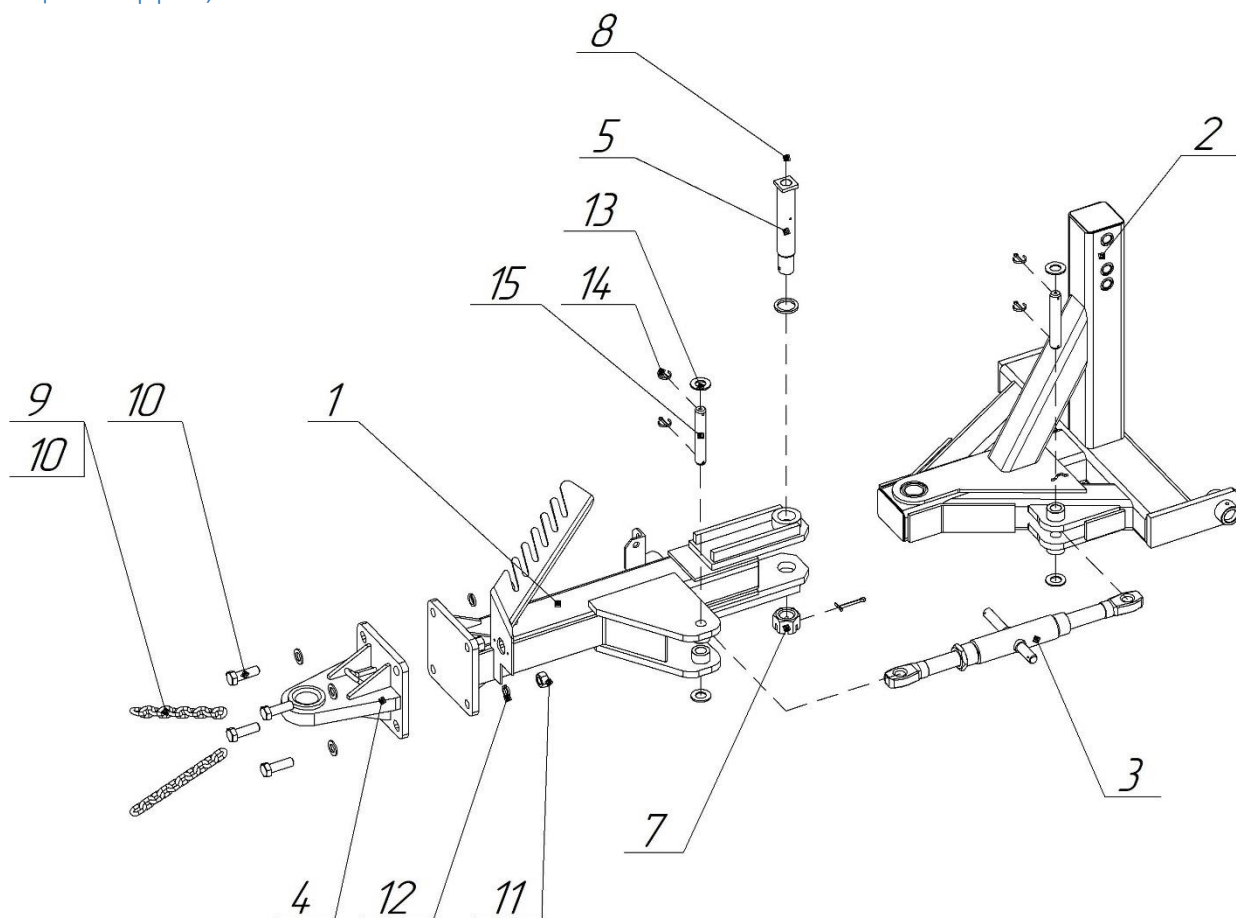
Корпус с подшипниковым узлом БДТ-6ПР.06.03.000В



	Наименование	Заказной номер	Кол. шт.
	Корпус с подшипниковым узлом	БДТ-6ПР.06.03.000В	
1	Корпус	БДТ-6ПР.06.03.001В	1
2	Крышка	БДТ-6ПР.06.03.002В	2
3	Втулка	БДТ-6ПР.06.03.003В	1
4	Прокладка	БДТ-6ПР.06.03.005В	2
5	Болт М10х130.109.016 ГОСТ 7798-70		4
6	Маслёнка 1.2.Ц6 ГОСТ 19853-74		1
7	Подшипник 2007117А ГОСТ 27365-87		2
8	Гайка М10.6.016 шестигранная с нейлоновым кольцом DIN 985		4
9	Манжета 1.2-85х105 ГОСТ 8752-79		4

<p>БДТ-6ПР.06.00.105Л Шпилька</p> 	<p>БДТ-6ПР.06.00.104Б Фланец внешний</p> 
<p>Масса, кг</p>	<p>Масса, кг</p>
<p>12.74</p>	<p>6.50</p>
<p>БДТ-6ПР.06.00.103Б Фланец внутренний</p> 	<p>БДТ-6ПР.06.00.102 Шайба поджимная</p> 
<p>Масса, кг</p>	<p>Масса, кг</p>
<p>5.91</p>	<p>5.98</p>

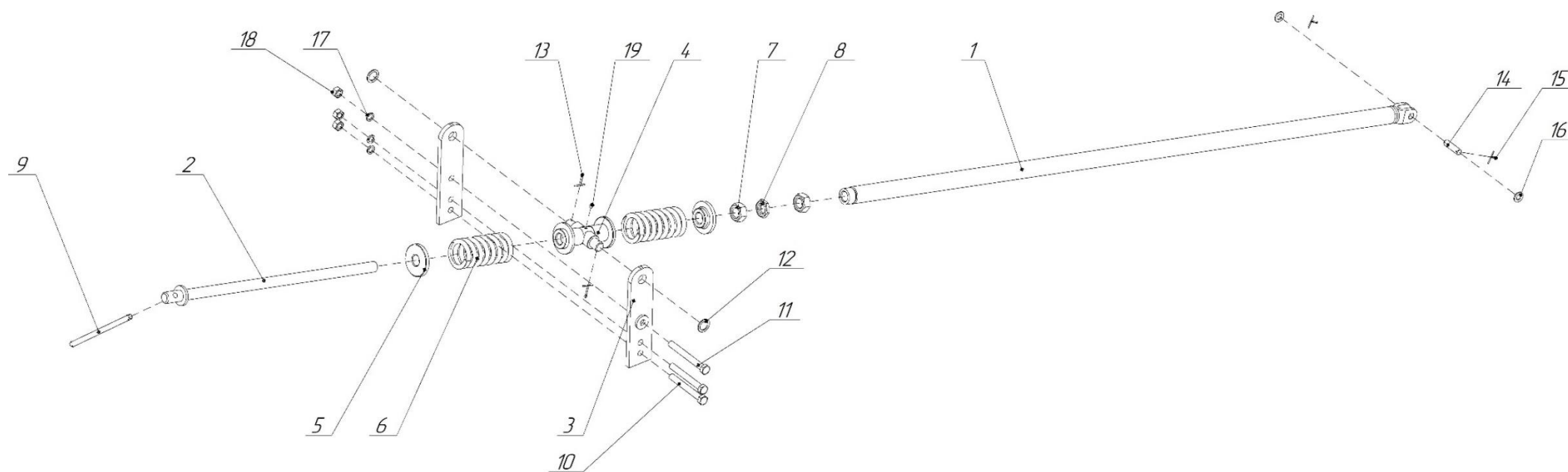
Сцепка БДТ-2,8.04.00.000С



	Наименование	Заказной номер	Кол. шт.
	Сцепка	БДТ-2,8.04.00.000С	
1	Тяга	БДТ-2,8.04.01.000С	1
2	Дышло	БДТ-3,8.04.02.000	1
3	Талреп	БДМ-5,2.13.00.000	1
4	Серьга дышла	ДМ-7х2.08.02.000М	1
5	Палец	БДТ-7ПР.11.00.002В	1
6	Ось	НЗ-0083-40х180	2
7	Гайка М42х3	КС1-00.300.022	1
8	Маслёнка 1.2.Ц6 ГОСТ 19853-74		1
9	Цепь 10х31.2х35.6; L=1092		1
10	Скоба тип 833 код.0397 г/п 1.5т		2
11	БолтМ24х75.88.016ГОСТ 7798-70		4
12	Гайка М24.8.016 ГОСТ 5915-70		4
13	Шайба 24.65Г.016 ГОСТ 6402-70		4
14	Шайба 24.016 ГОСТ 11371-78 Шайба 30.05.05	ГОСТ 11371-68	4
15	Шайба 30 ГОСТ 11371-78 Ось	КПС-12.00.00.009 НЗ-0083-30х180	4 2
16	Шайба 50 ГОСТ 11371-78	КПС-12.00.00.007	4
17	Шплинт 6,3х63.016ГОСТ 397-79		4
18	Шплинт 8х80.016 ГОСТ 397-79		1



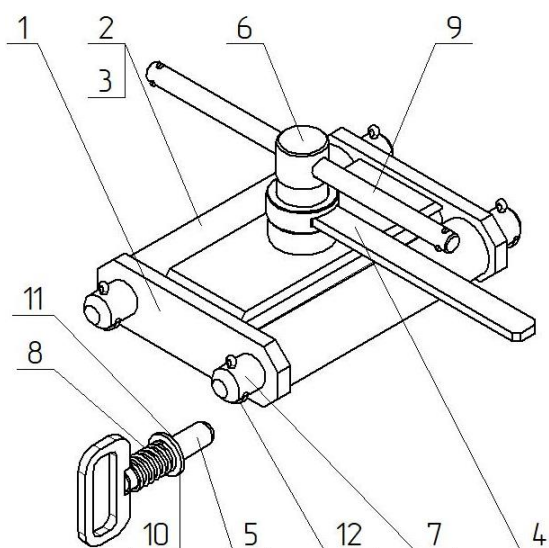
Механизм копирования рельефа БДТ-3, 8.06.00.000А



	Наименование	Заказной номер	
	Механизм копирования рельефа	БДТ-3,8.06.00.000А	
1	Тяга	БДТ-3,8.06.01.000А	1
2	Винт стяжной	БДТ-6ПР.13.03.000	1
3	Планка	БДТ-7ПР.13.02.000В	2
4	Корпус шарнирный	БДТ-7ПР.13.03.000В	1
5	Шайба	БДТ-6ПР.13.00.002А	2
6	Пружина	БДМ-7х4-09.00.00.005	2
7	Гайка М42х3	КС1-00.300.022-02	2
8	Гайка М42х3	КС1-00.300.022-03	1
9	Вороток	БД-2,8.06.00.002	1
10	Болт 24х200.88.016 ГОСТ 7798-70		2
11	Болт 24х220.88.016 ГОСТ 7798-70		1
12	Шайба 40 ГОСТ 11371-78	КПС-12.00.00.008	2
13	Шплинт 6.3х63.016 ГОСТ 397-86		2
14	Ось	БДТ-6ПР.13.00.004	1
15	Шплинт 5х50.016 ГОСТ 397-79		2
16	Шайба 24.016 ГОСТ 11371-78		2
17	Шайба 24.65Г.016 ГОСТ 6402-70		3
18	Гайка М24.8.016 ГОСТ 5915-78		3
19	Маслѐнка 1.2.Ц6 ГОСТ 19853-74		1

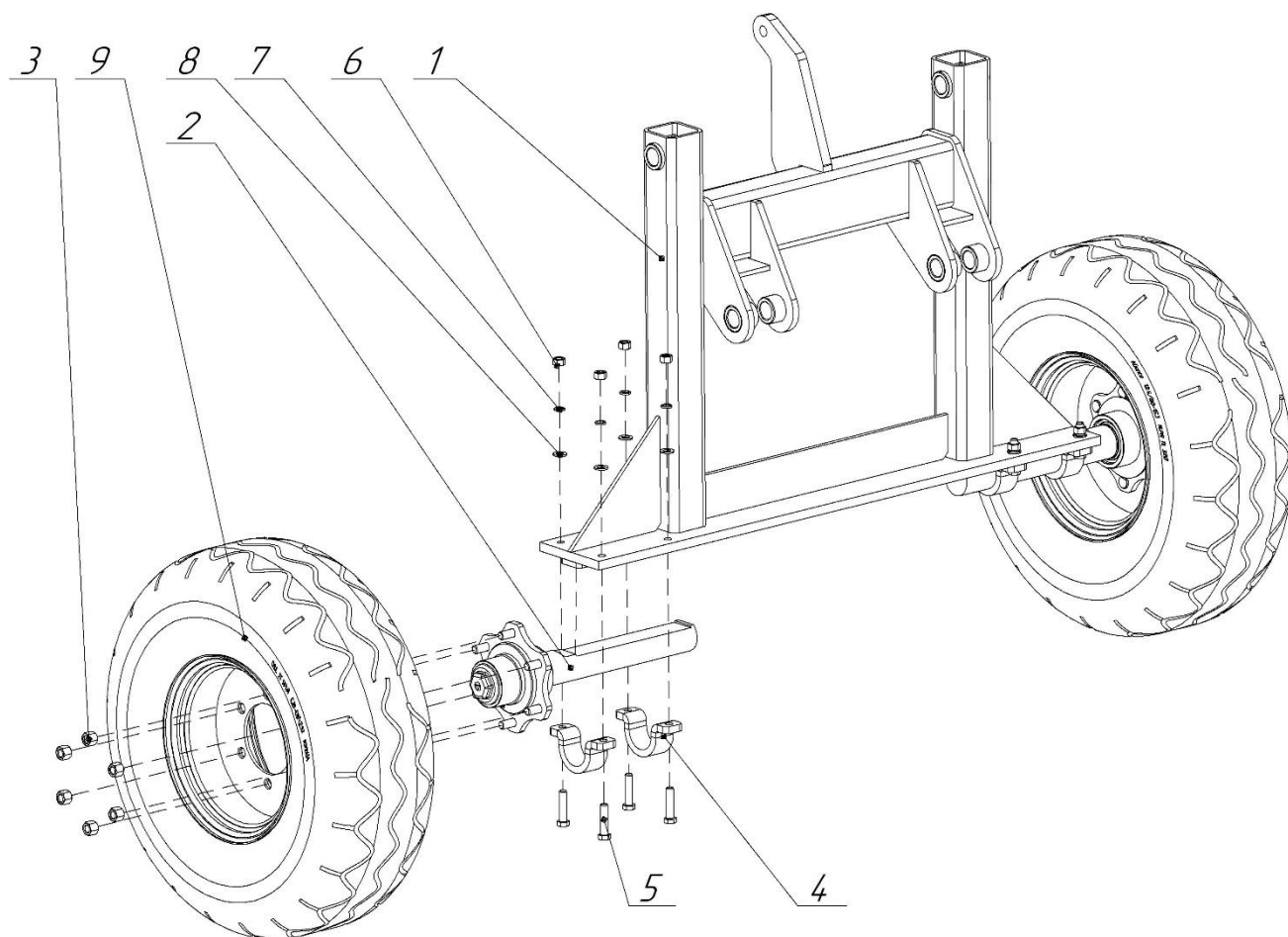
* - Позиции требуют уточнения в связи с переработкой конструкции

Механизм фиксации батареи БДТ-7ПР.10.00.000



Наименование		Заказной номер	
Механизм фиксации батареи		БДТ-7ПР.10.00.000	
1	Упор	БДТ-7ПР.10.01.000	1
2	Каток	БДТ-6ПР.10.02.001	2
3	Вкладыш	БДТ-6ПР.10.02.002	4
4	Контргайка	БДТ-6ПР.10.04.000	1
5	Фиксатор	БДТ-6ПР.10.05.000	1
6	Винт	БДТ-6ПР.10.00.001	1
7	Ось	БДТ-6ПР.10.00.002	2
8	Пружина сжатия	БДТ-6ПР.10.00.003	1
9	Вороток	БД-2,8.06.00.002	1
10	Шайба 24.01.016 ГОСТ 11371-78		1
11	Шплинт 4x40.016 ГОСТ 397-79		1
12	Шплинт 6,3x63.016 ГОСТ 397-79		4

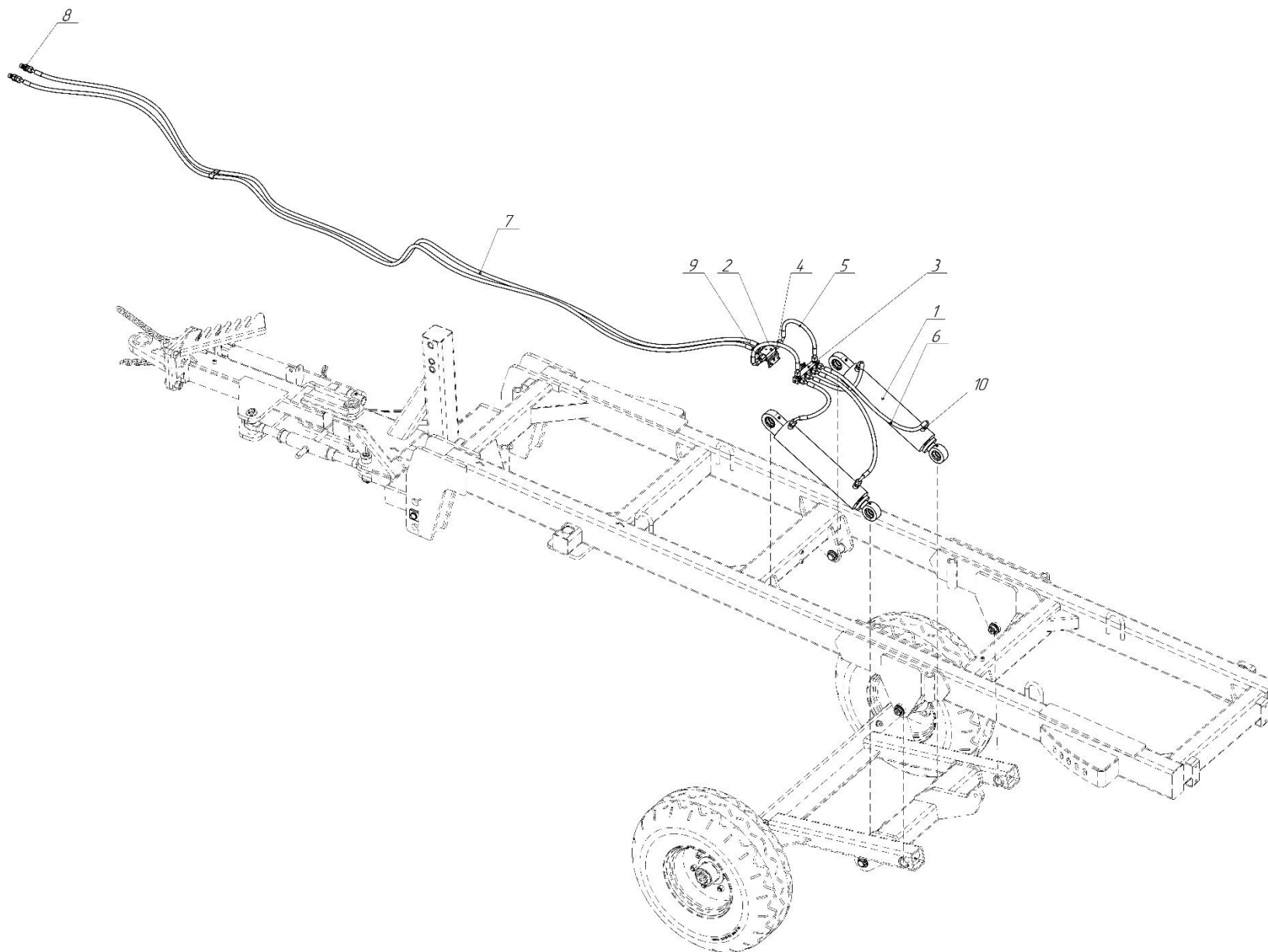
Тележка ходовая БДТ-3,8.05.00.000



	Наименование	Заказной номер	
	Тележка ходовая	БДТ-3,8.05.00.000	
1	Рама тележки ходовой	БДТ-3,8.05.01.000	1
2	Полуось тележки ходовой	ДМ-6х2СП.04.02.000	2
3	Гайка ступицы	БДМ-4х4П.03.02.003	12
4	Хомут	ДМ-6х2СП.04.00.002	4
5	Болт М16х70.109.016 ГОСТ 7798-70		8
6	Гайка 16.8.016 ГОСТ 5915-70		8
7	Шайба 16.65Г ГОСТ 6402-70		8
8	Шайба 16.016 ГОСТ 11371-78		8
9	Колесо в сборе 12,5/80-15,3 н.с. 14		2



Гидросистема БДТ-3, 8.07.00.000

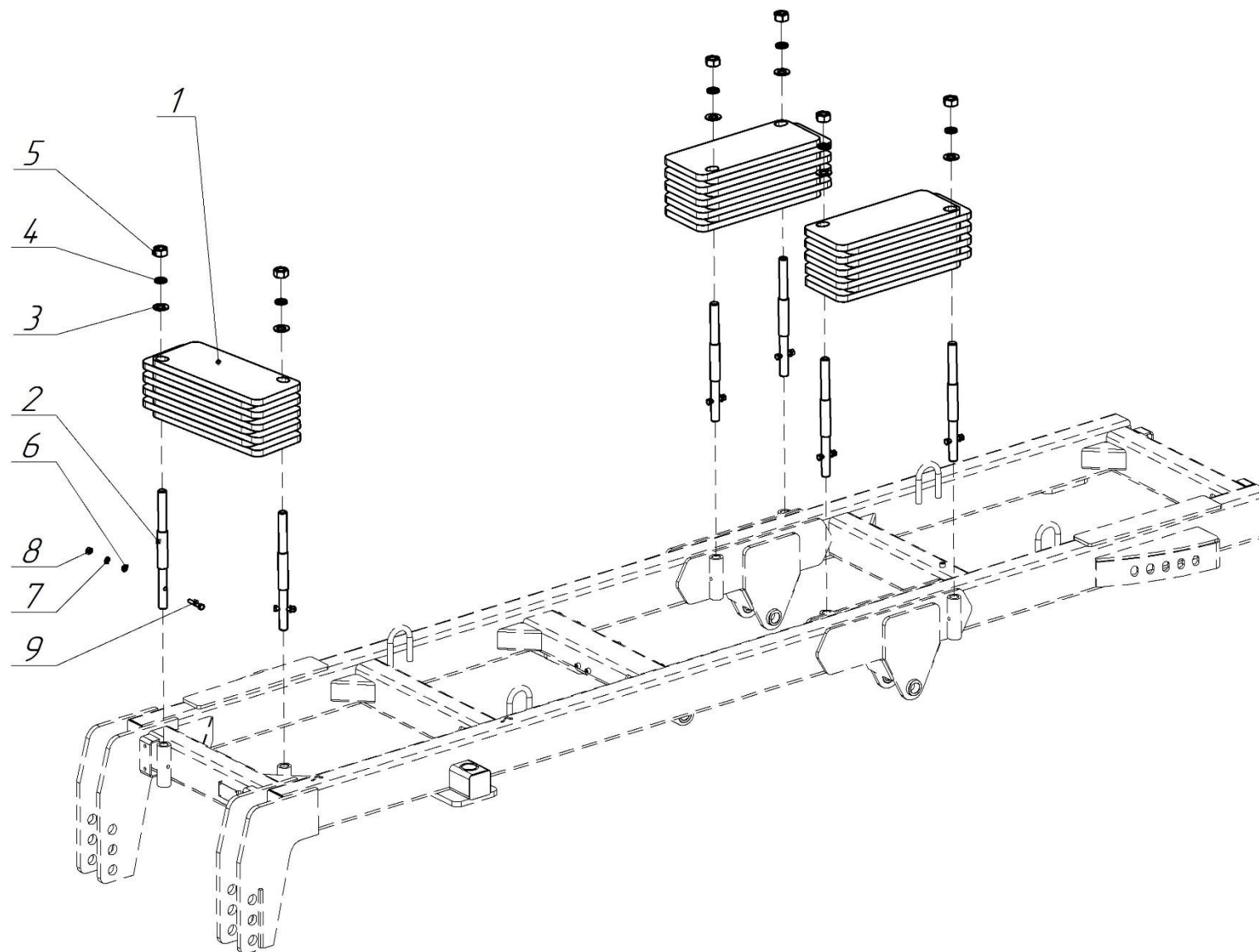


	Наименование	Заказной номер	
	Гидросистема	БДТ-3,8.07.00.000	
1*	Гидроцилиндр ЦГ-100.50х400 Или Гидроцилиндр ЦГ-100.50х400 с упорной шайбой		2
2	Гидрозамок 71.01.00.000А-04		1
3	Плита двойная	АДП-6.07.06.000	1
4	Кронштейн гидрозамка	ГС-00.100.010	1
5	Рукав РВД 10.25-500А17А10 (М22Х1.5)		4
6	Рукав РВД 10.25-750А17А10 (М22Х1.5)		2
7	Рукав РВД 10.25-5700А10А10 (М22Х1.5)		2
8	Быстроразъёмное соединение ISO A 7241 1/2" BSP		2
9	Штуцер (1/2"-М22х1,5)	ДМ-6.07.00.001	6
10	Штуцер (М20х1.5-М22х1.5)	Д-4х4.06.00.002А	4

* - Позиции требуют уточнения в связи с переработкой конструкции



Установка балласта БДТ-3,8.09.00.000А



	Наименование	Заказной номер	
	Установка балласта	БДТ-3,8.09.00.000А	
1	Плита	БДТ-3,8.01.10.001	27
2	Стержень	БДТ-3,8.01.10.003	6
3	Шайба 30.6.016 ГОСТ 11371-78		6
4	Шайба 30.65Г.016 ГОСТ 6402-70		6
5	Гайка М30.8.016 ГОСТ 7798-70		6
6	Шайба 12.6.016 ГОСТ 11371-78		6
7	Шайба 12.65Г.016 ГОСТ 6402-70		6
8	Гайка М12.8.016 ГОСТ 7798-70		6
9	Болт М12х70.88.016 ГОСТ 7798-70		6